



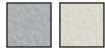
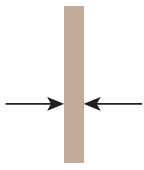
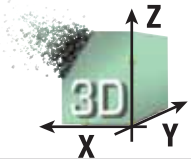


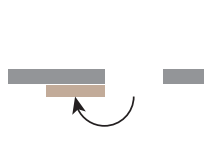



Петли

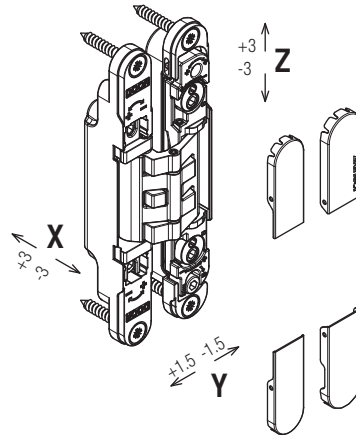
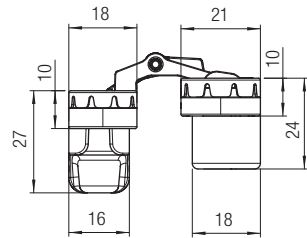
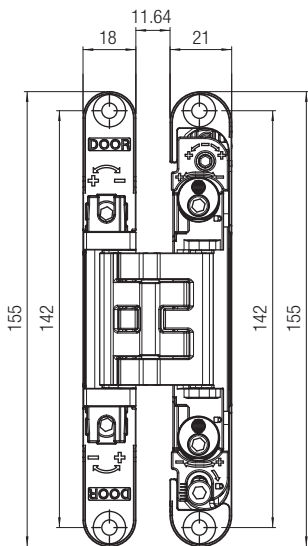
KUBICA K2400

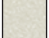
Patented


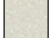
Петля с 5 опорными точками, регулируемая по 3 осям



<p>Материал</p> <p>ZAMA</p>	<p>Цвет</p> 	 <p>мин 25мм</p>	<p>Регулировки</p> 
 <p>40 кг (с 2 петлями)</p> <p>52 кг (с 3 петлями)</p>	<p>Декоративные колпачки</p> 	 <p>180°</p>	 <p>Винты для фиксации</p>
<p>Предназначена в том числе для Мебели</p>  <p>мин 30 мм</p>	 <p>30 мин</p>		



-  K 2400 CS DXSX
-  K 2400 NS DXSX

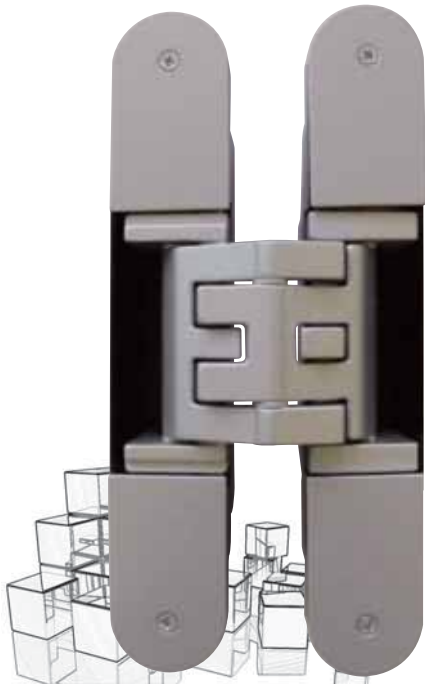
-  K 24 COVER CS
-  K 24 COVER NS

Запасные части

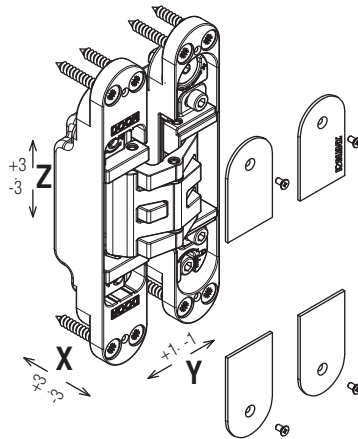
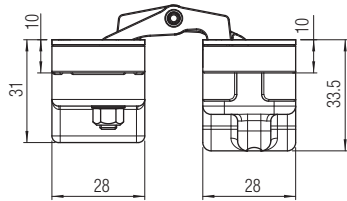
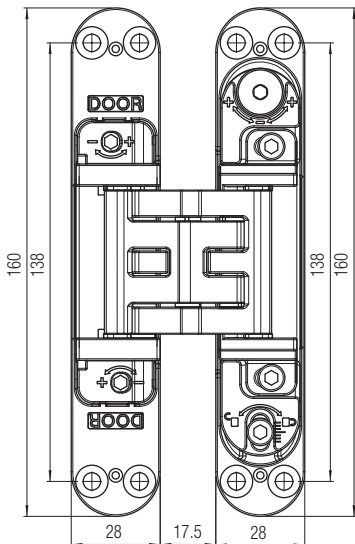
KUBICA K5080

Patented

Петля с 5 опорными точками, регулируемая по 3 осям



<p>Материал</p> <p>ZAMA</p>	<p>Цвет</p>	<p>мин 40мм</p>	<p>Регулировки</p>
<p>80 кг (с 2 петлями)</p>	<p>Декоративные колпачки</p>	<p>180°</p>	<p>Винты для фиксации</p>
<p>30 мин</p>	<p>DOOR HINGE R27182</p>	<p>HINGES R27182</p>	



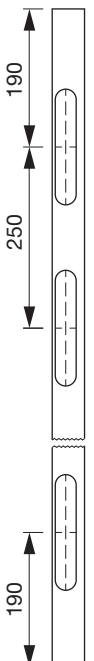
- K 5080 CS DXSX
- K 5080 NS DXSX
- K 5080 OR DXSX
- K 5080 OS CN
- K 5080 BR DXSX
- K 5080 BS DXSX
- K 5080 NR

- K 508 COVER CS CV
- K 508 COVER NS CV

Запасные части

Расположение петель с применением *доводчика.

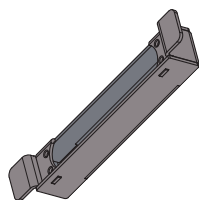
*Запросить протестированные модели в Krona Koblenz.



Аксессуары

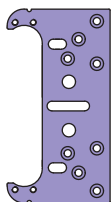
К 508 TASCA

Карман для петли



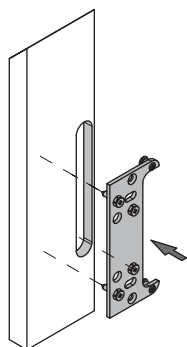
К 508 STAFFA

Крепежная скоба



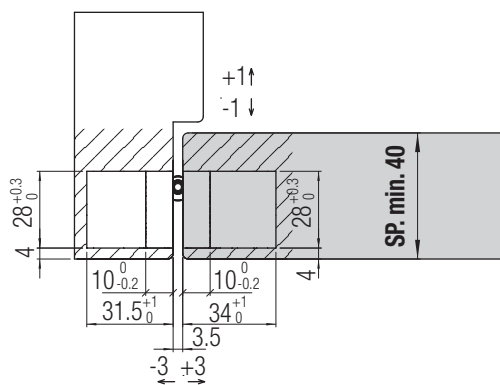
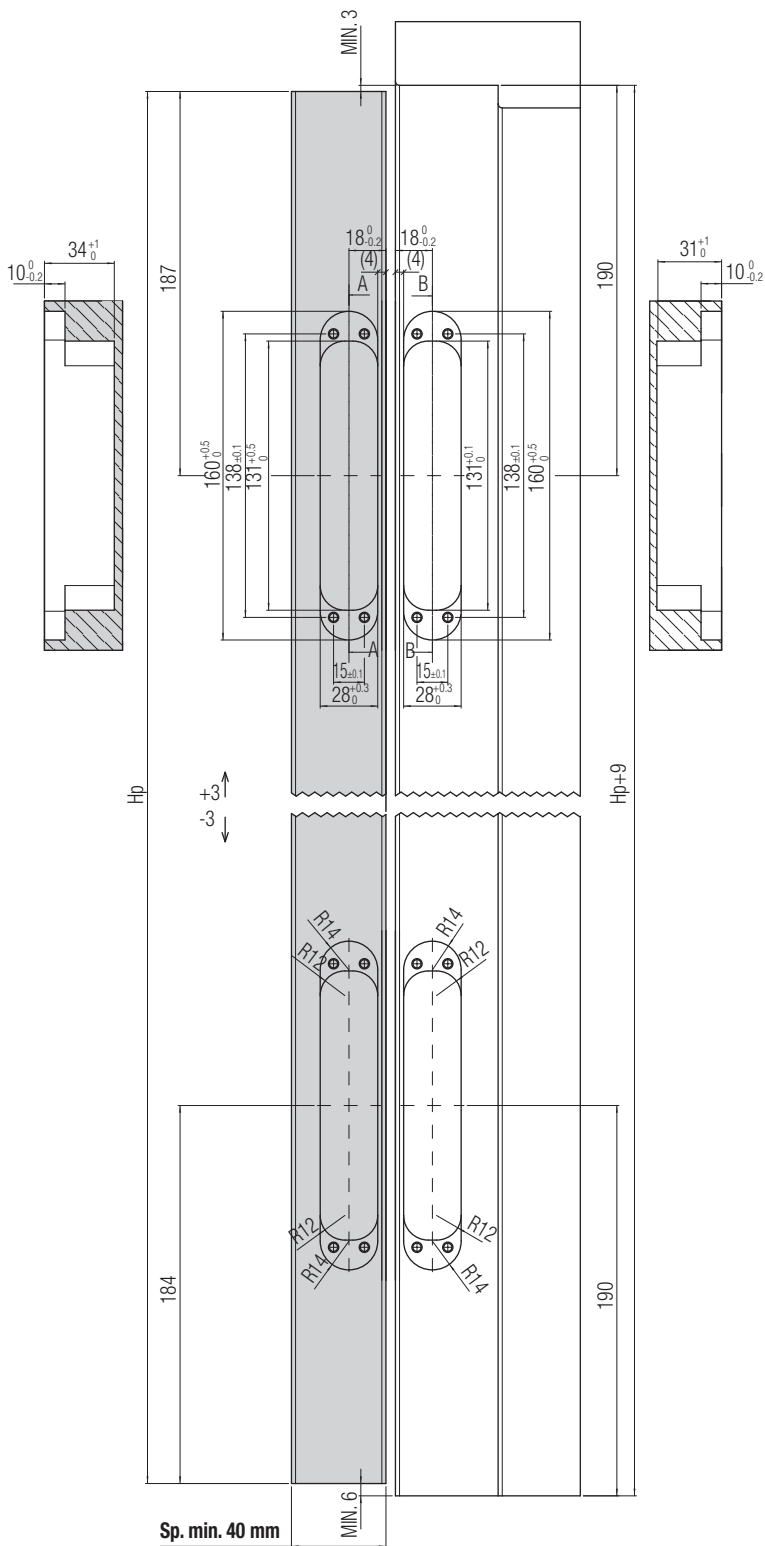
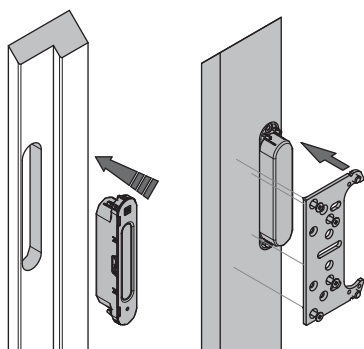
К 508 STAFFA R

Крепежная пластина со встроенным регулировочным винтом



К 508 STAFFA RV

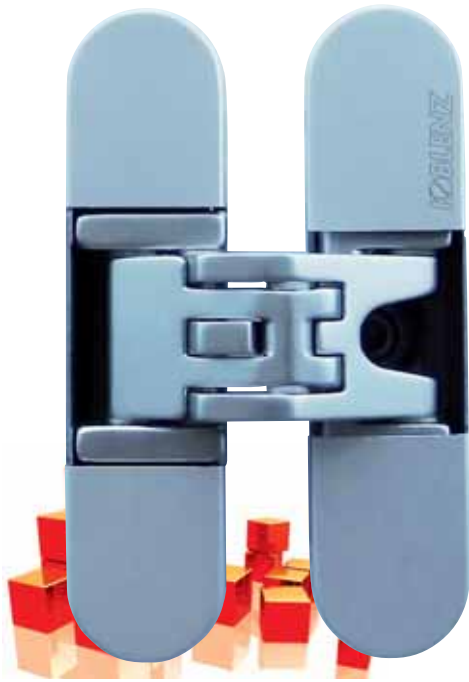
Крепежная пластина со встроенным регулировочным винтом + ванночка



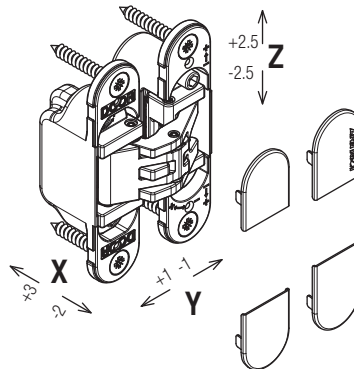
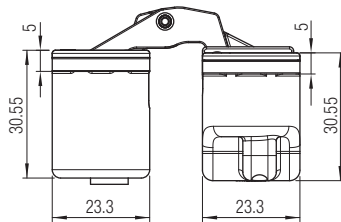
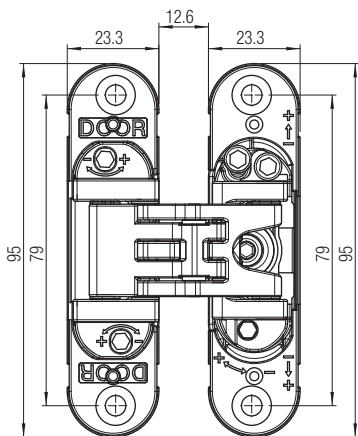
KUBICA K6200

Patented

Петля с 5 опорными точками, регулируемая по 3 осям



<p>Материал</p> <p>ZAMA</p>	<p>Цвет</p>	<p>МИН 32мм</p>	<p>Регулировки</p>
<p>45 кг (с 2 петлями)</p> <p>60 кг (с 3/4 петлями)</p>	<p>Декоративные колпачки</p>	<p>180°</p>	
<p>30 мин</p>	<p>UL LISTED DOOR HINGE R27182</p>	<p>ULC LISTED HINGES R27182</p>	



- K 6200 CL
- K 6200 20 CS DXSX
- K 6200 NL
- K 6200 21 NS DXSX
- K 6200 OR
- K 6200 OS
- K 6200 20 BI DXSX
- K 6200 NR
- K 6200 EA
- K 6200 BR
- K 6200 BS

- K 62 COVER CL
- K 62 COVER CS
- K 62 COVER NS
- K 62 COVER OR
- K 62 COVER BI
- K 62 COVER BS

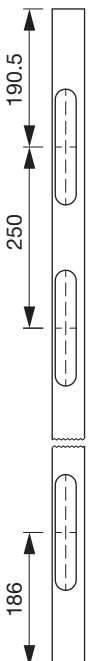
Запасные части

- K 62 COVER CS CV
- K 62 COVER NS CV
- K 62 COVER OR CV

Аксессуары

Расположение петель с применением *доводчика.

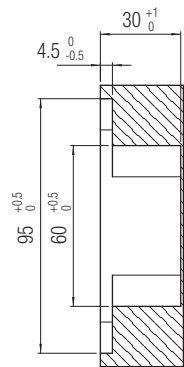
*Запросить протестированные модели в Krona Koblenz.



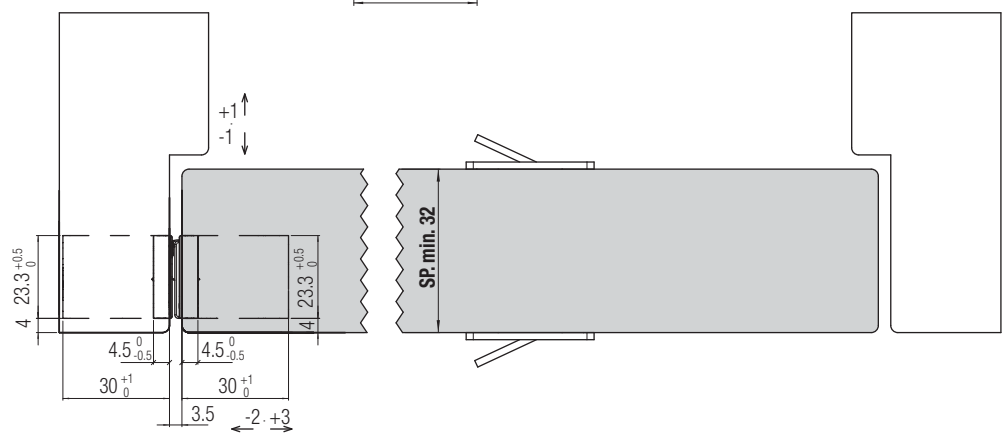
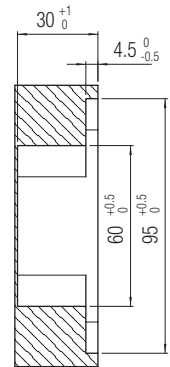
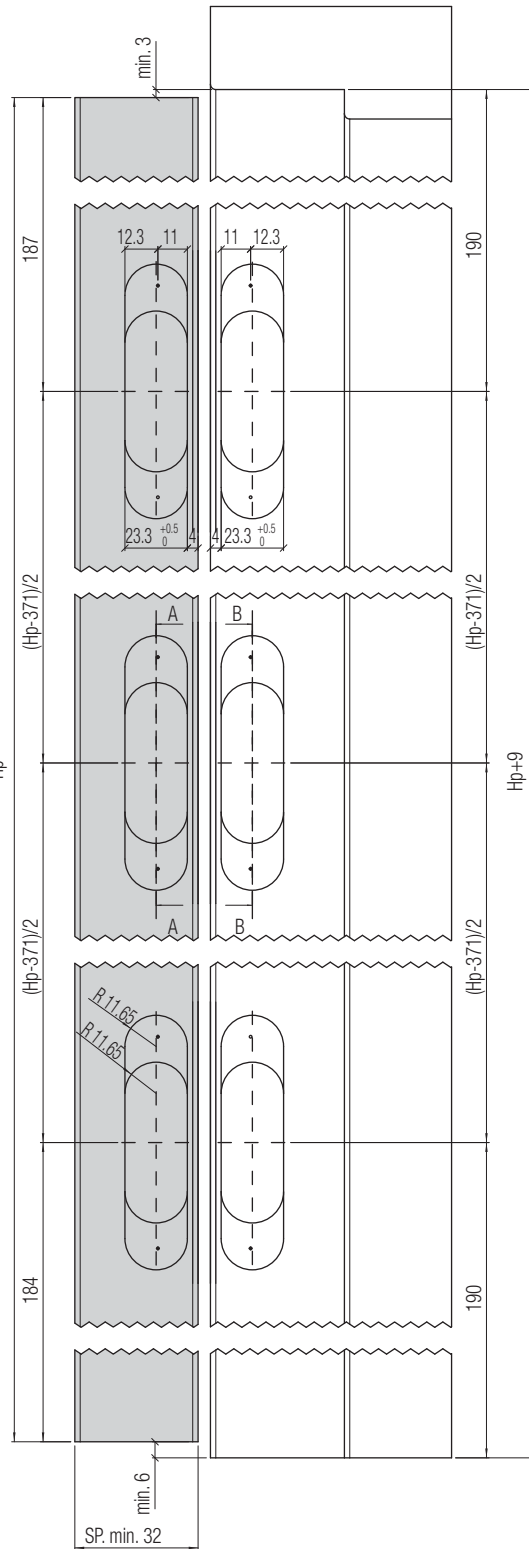
Аксессуары

K 620 STAFFA

K 620 TASCA



+2.5
-2.5
Hp



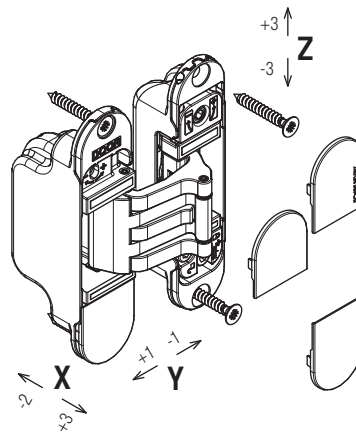
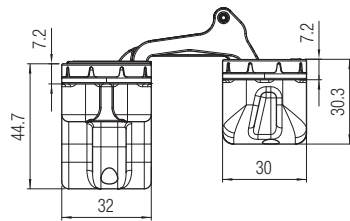
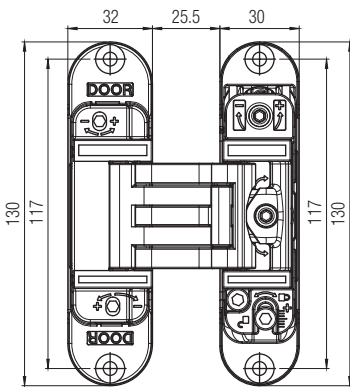
KUBICA K6300

Patented

Петля с 5 точками опоры для дверей с выступающим наличником, регулируемая по 3 осям



<p>Материал</p> <p>ZAMA</p>	<p>Цвет</p>	<p>мин 40мм</p>	<p>Регулировки</p>
<p>60 кг (с 3 петлями)</p>	<p>Декоративные колпачки</p>	<p>180°</p>	<p>Винты для фиксации</p>

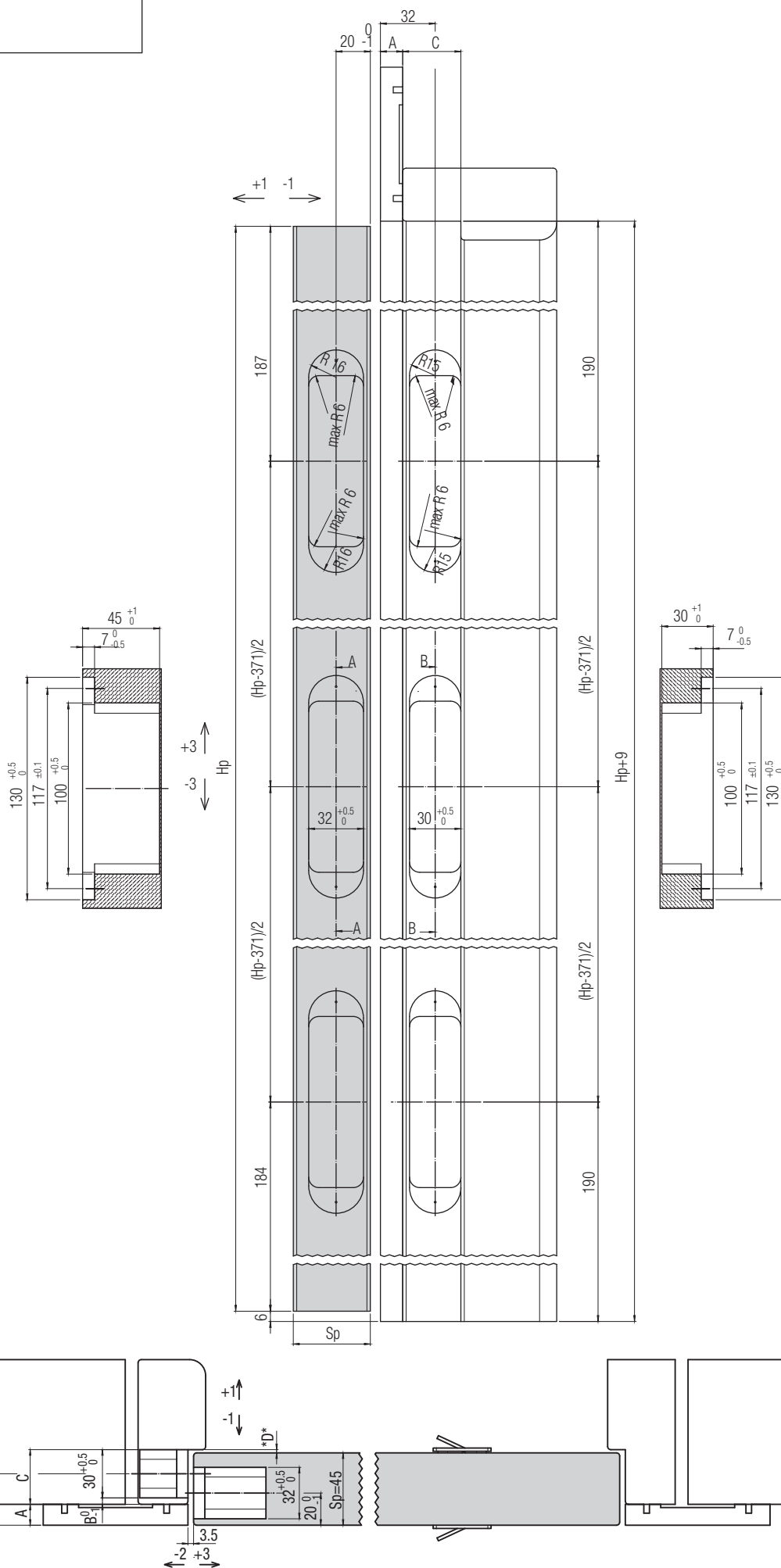


- K 6300 20CS
- K 6300 21NS

- K 6300 COVER CS
- K 6300 COVER NS

Запасные части

Аксессуары



Вычислительная формула с учетом использования прокладки

$$C = Sp - A + D$$

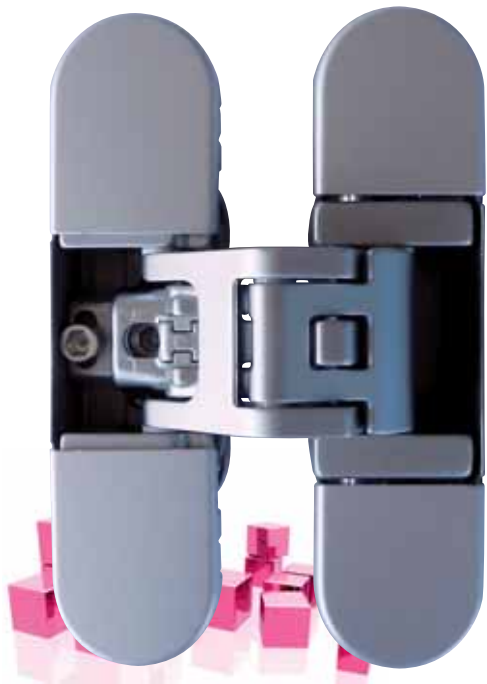
Таблица размеров без учета использования прокладки

Sp (mm)	A (mm)	B (mm)	C (mm)	*D* (mm)
45	13	4	34	min.2
	12	5	35	
	11	6	36	
	10	7	37	
	9	8	38	
	8	9	39	

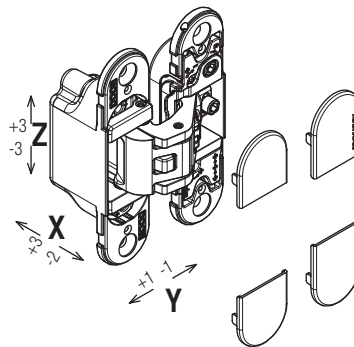
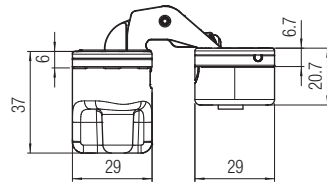
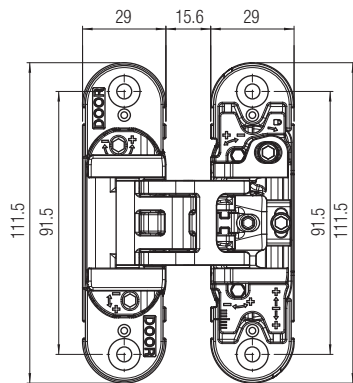
KUBICA K6700

Patented

Петля с 5 опорными точками, регулируемая по 3 осям



<p>Материал</p> <p>ZAMA</p>	<p>Цвет</p>	<p>мин 40мм</p>	<p>Регулировки</p>
<p>50 кг (с 2 петлями)</p> <p>70 кг (с 3/4 петлями)</p>	<p>Декоративные колпачки</p>	<p>180°</p>	
<p>30 мин</p>	<p>UL LISTED DOOR HINGE R27182</p>	<p>ULC LISTED HINGES R27182</p>	



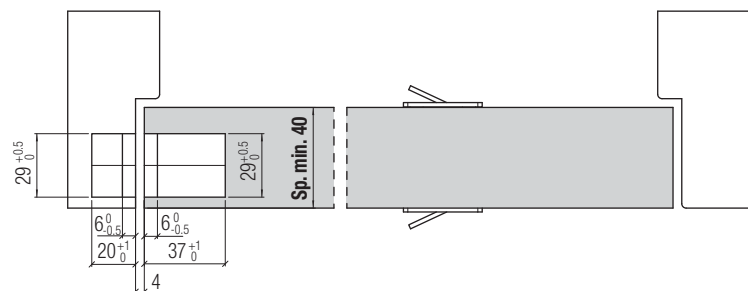
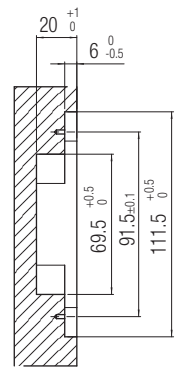
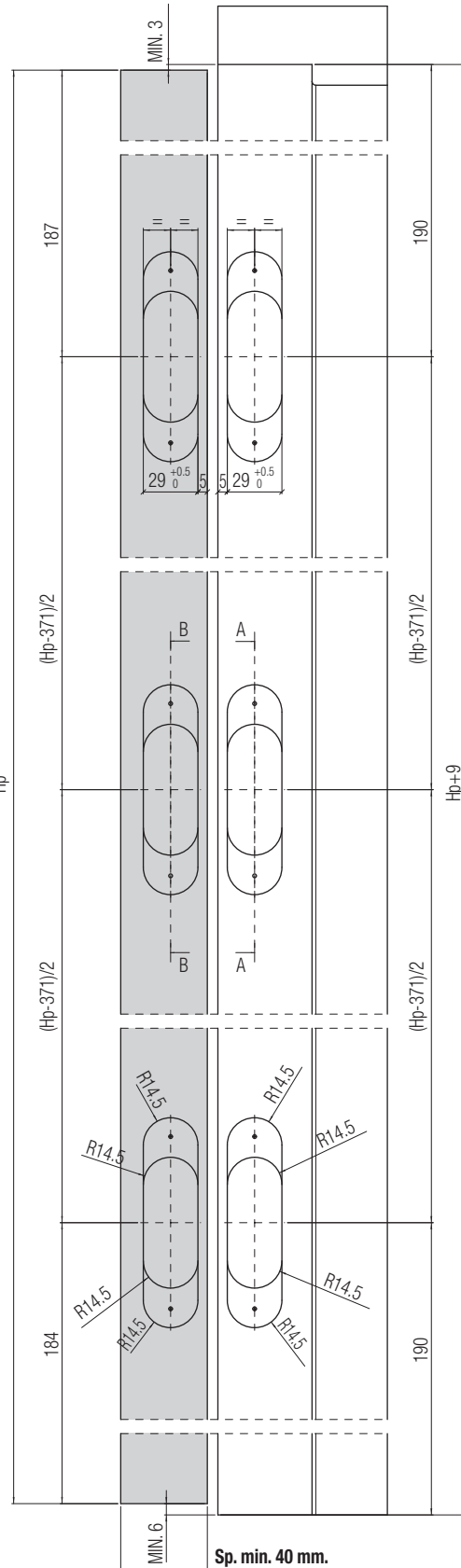
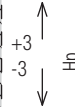
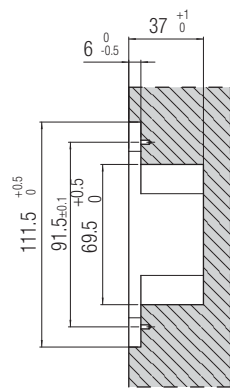
- K 6700 CL
- K 6700 CS
- K 6700 NS
- K 6700 OR
- K 6700 BS
- K 6700 NO

- K 67 COVER CS
- K 67 COVER NS
- K 67 COVER OR

- K 67 COVER CS CV
- K 67 COVER NS CV
- K 67 COVER OR CV

Запасные части

Аксессуары



Sp. min. 40 mm.

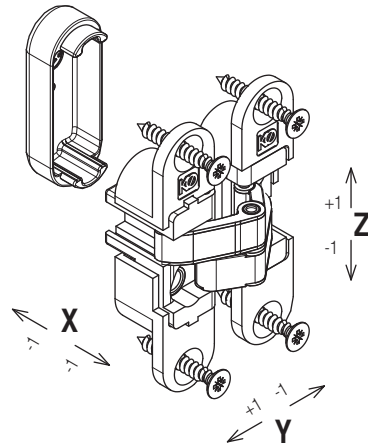
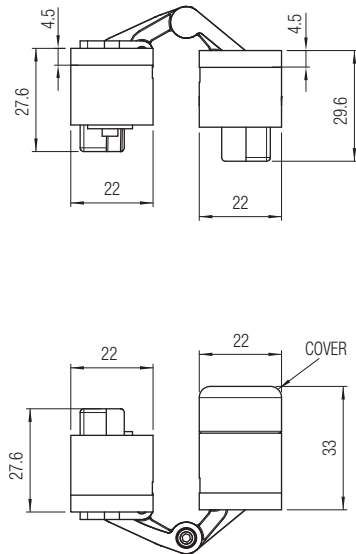
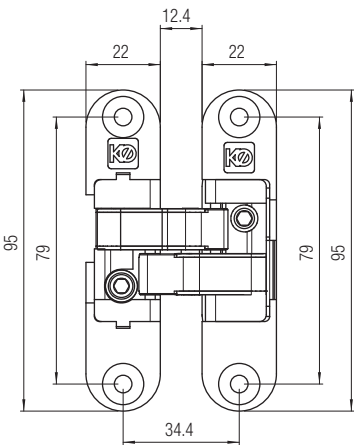
KUBICA K6900

Patented

Петля с 5 опорными точками, регулируемая по 3 осям



<p>Материал</p> <p>IXEF</p>	<p>Цвет</p>	<p>МИН 30ММ</p>	<p>Регулировки</p>
<p>33 кг</p> <p>40 кг</p>	<p>180°</p>		

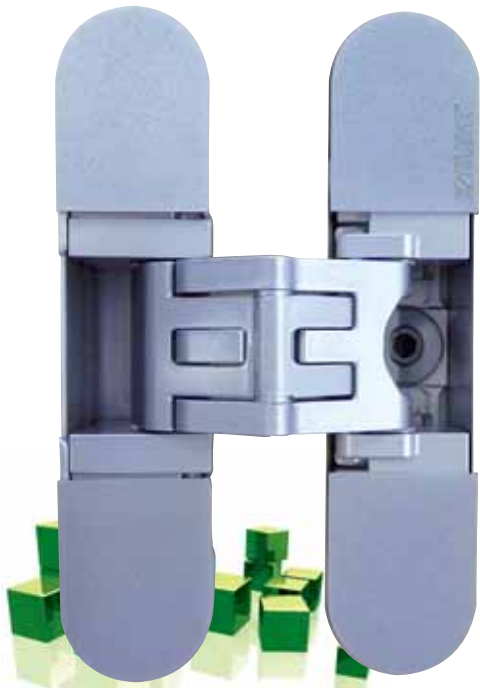


- K 6900 19CSDX
- K 6900 20CSSX
- K 6900 21NSDX
- K 6900 22NSSX
- K 6900 130 DX
- K 6900 140 SX
- K 6900 15N DX
- K 6900 16N SX

KUBICA 27 K2700

Patented

Петля самоцентрирующая с 5 точками опоры, регулируемая по 3 осям



Материал

ZAMA

Цвет

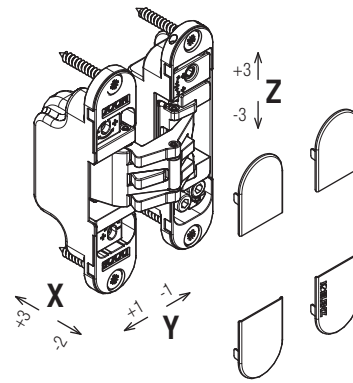
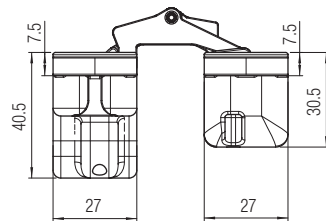
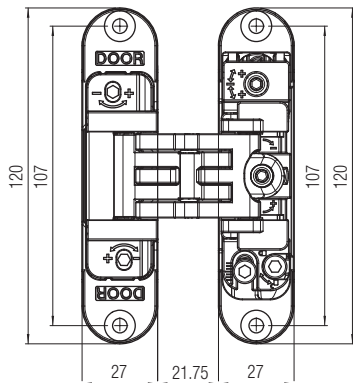
мин 35мм
макс 45мм

Регулировки

60 кг
(с 3 петлями)

Декоративные колпачки

180°



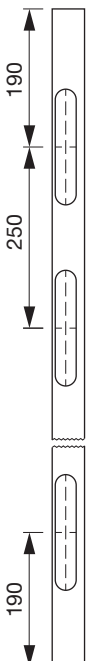
- K 2700 CL DXSX
- K 2700 CS DXSX
- K 2700 NS DXSX
- K 2700 OR DXSX
- K 2700 BR DXSX

- K 27 COVER CL
- K 27 COVER CS
- K 27 COVER NS
- K 27 COVER OR

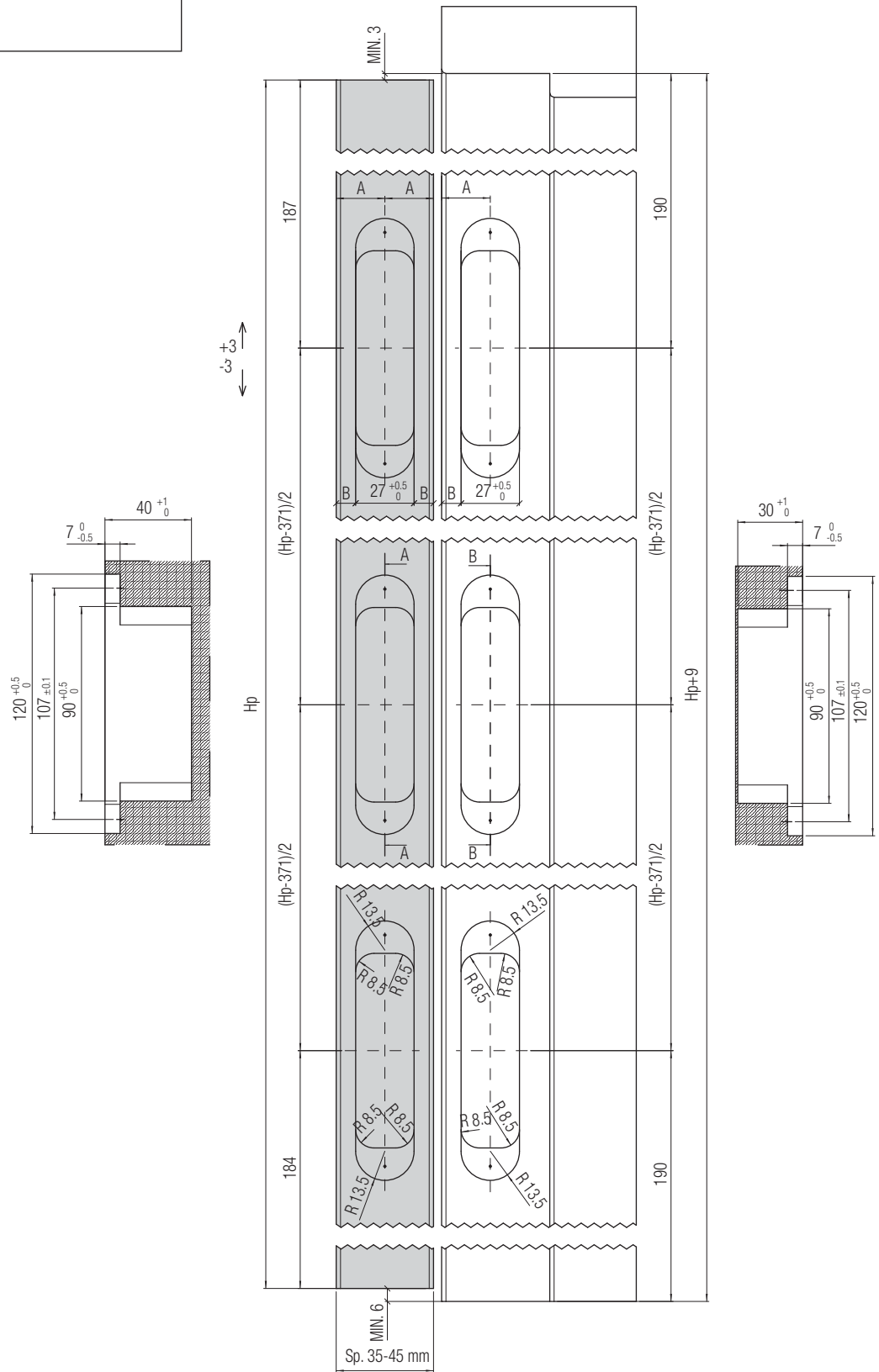
Запасные части

Расположение петель с применением *доводчика.

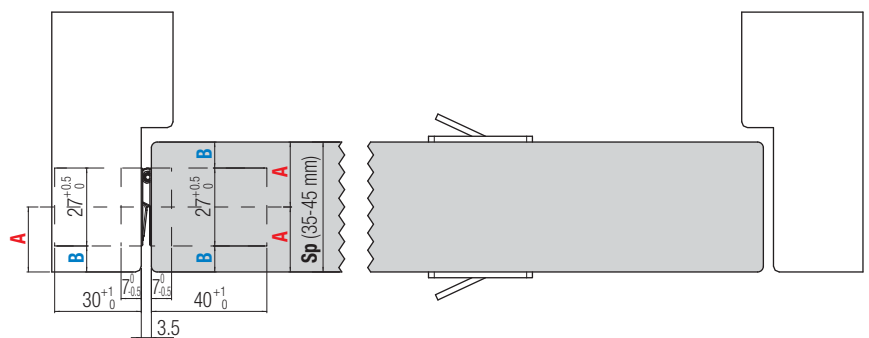
*Запросить протестированные модели в Krona Koblenz.



Аксессуары



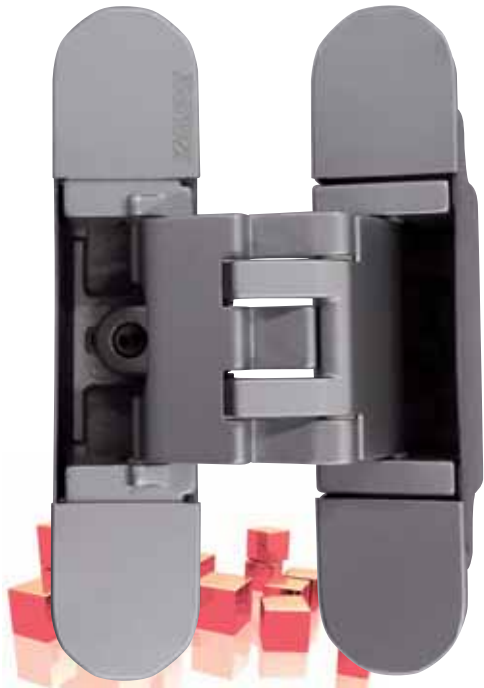
Sp (mm)	A (mm)	B (mm)
35	17,5	4
40	20	6,5
45	22,5	9



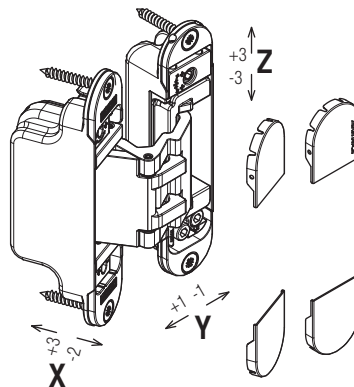
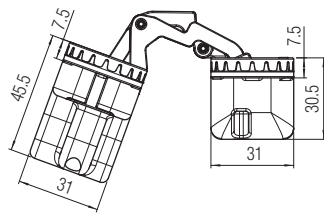
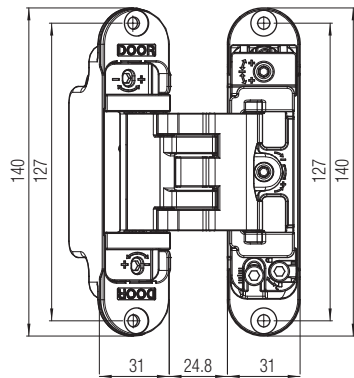
KUBICA KUBIKUADRA К3000

Patented

Петля с 5 точками опоры для дверей с притвором, регулируемая по 3 осям



<p>Материал</p> <p>ZAMA</p>	<p>Цвет</p>	<p>мин 45мм</p>	<p>Регулировки</p>
<p>45 кг (с 2 петлями)</p> <p>60 кг (с 3 петлями)</p>	<p>Декоративные колпачки</p>	<p>160°</p>	



- K 3000 CS DXSX
- K 3000 NS DXSX
- K 3000 OR DXSX

- K 30 COVER CS
- K 30 COVER NS
- K 30 COVER OR

Запасные части

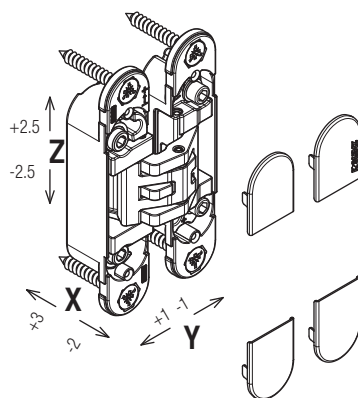
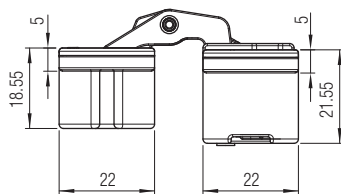
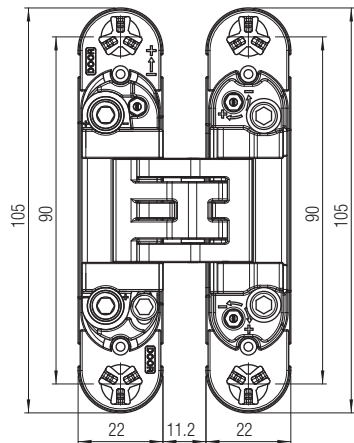
KUBICA KUBICENTER K6400

Patented

Петля с запатентованной системой самоцентрирования винтов



<p>Материал</p> <p>ZAMA</p>	<p>Цвет</p>	<p>мин 30мм</p>	<p>Регулировки</p>
<p>30 кг (с 2 петлями)</p> <p>45 кг (с 3 петлями)</p>	<p>Декоративные колпачки</p>	<p>180°</p>	<p>Предназначена в том числе для Мебели</p> <p>мин 30 мм</p>



- K 6400 CS
- K 6400 NS
- K 6400 OS
- K 6400 IBU

- K 64 COVER CS
- K 64 COVER NS
- K 64 COVER OS

Запасные части

